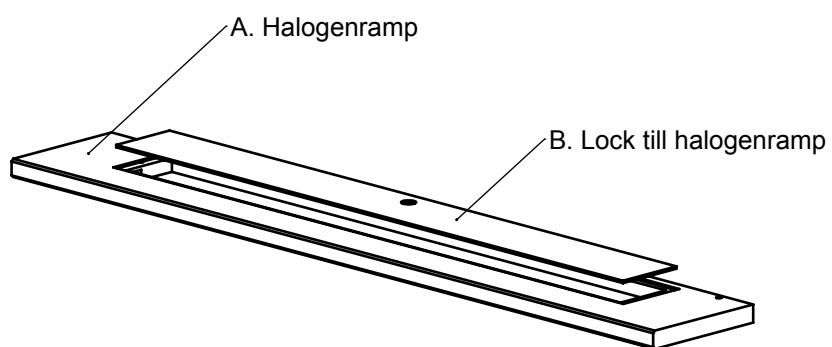
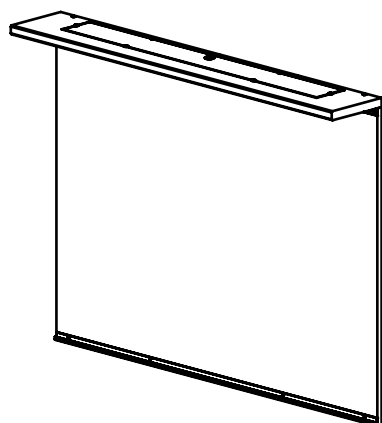
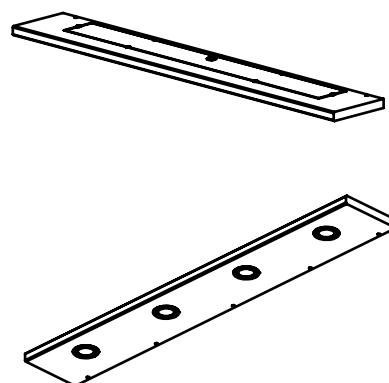
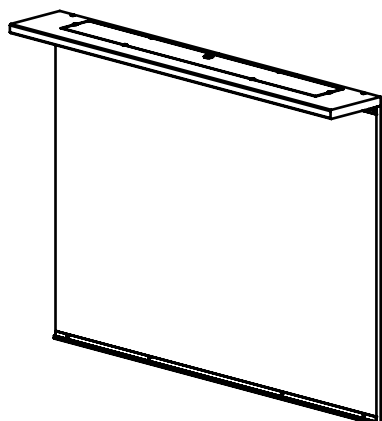
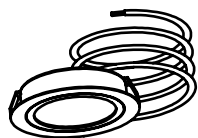


OBS! All elinstallation skall utföras av behörig installatör.

2013-08-16

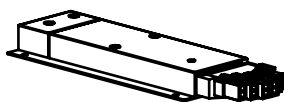


1. Halogenbelysning



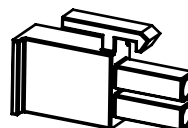
x4st.

2. Transformator



x1st.

3. Kontakt



x4st.

4. Montageskruv



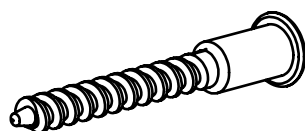
x6st.

5. Kabelmuff



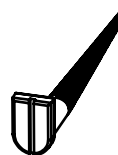
x1st.

6. Förbindningskruv



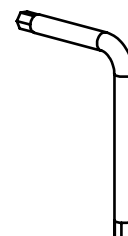
x5st.

7. Upphångningskrok

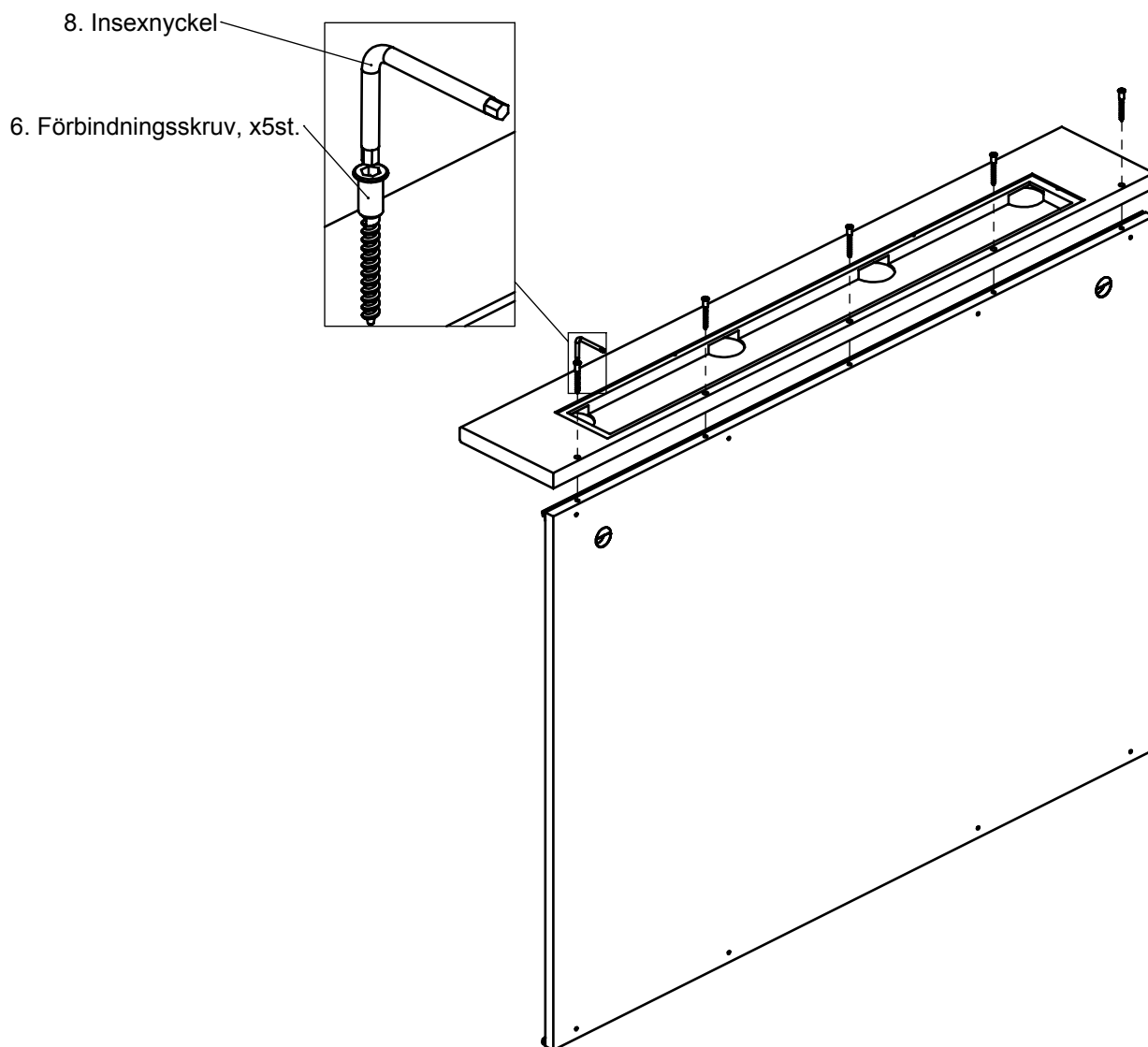


x2st.

8. Insexsnycel

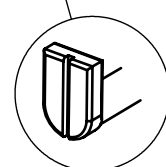
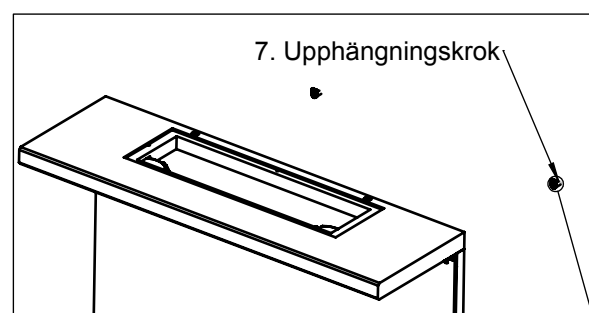
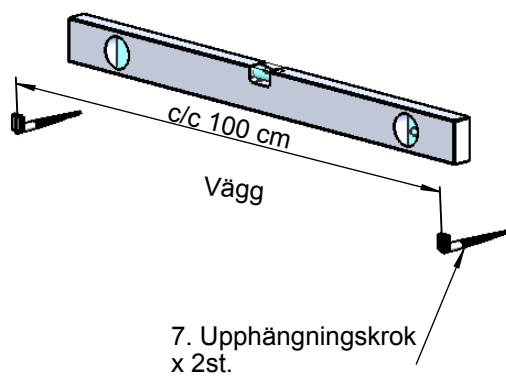


x1st.

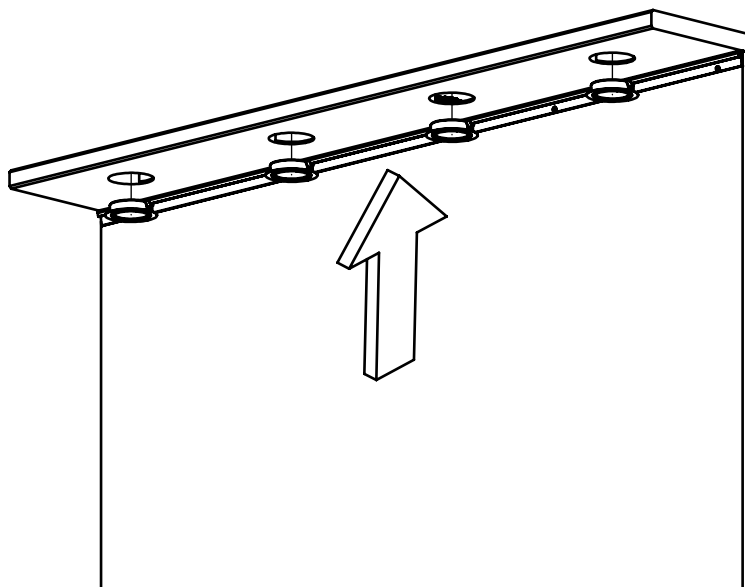


Montera de två upphängningskrokarna på väggen. Förborra i väggen (se till att hålen blir i våg) och applicera våtrumssilikon i de förborrade hålen före skruvning.

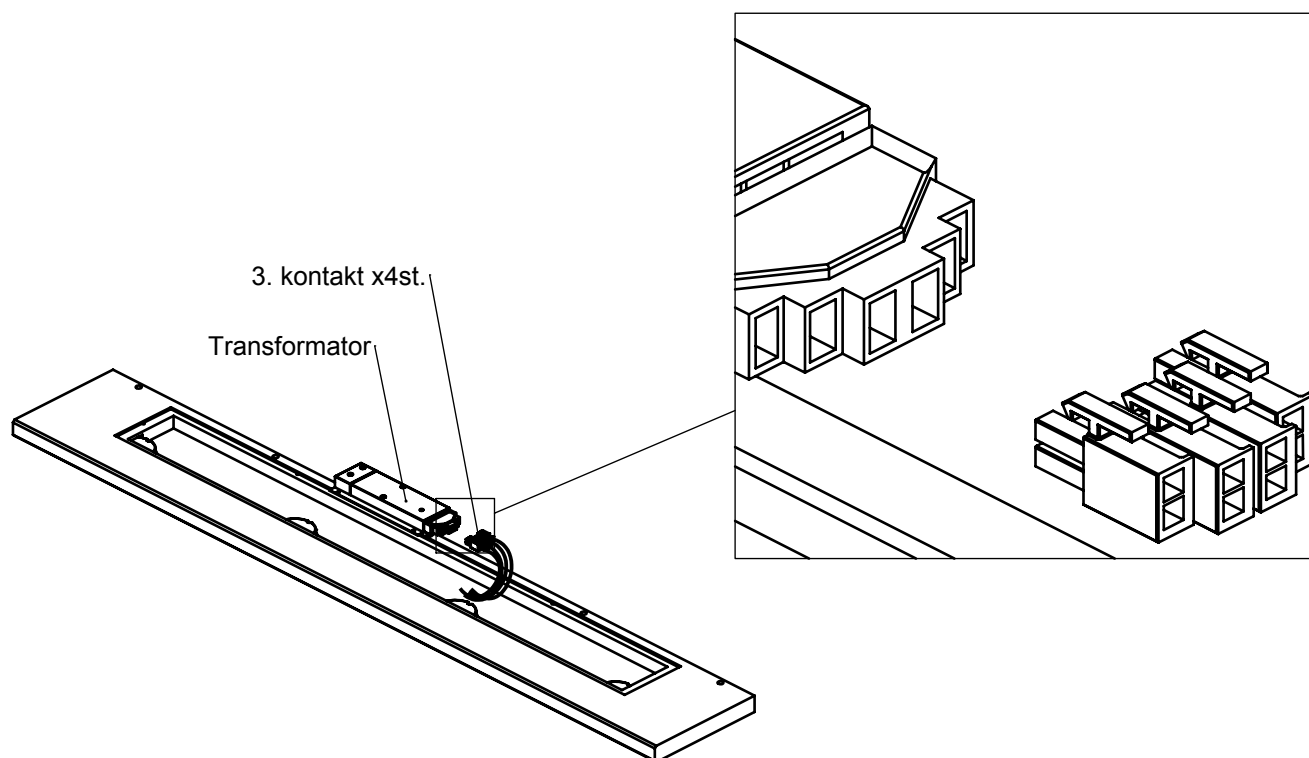
Haka på spegeln på de monterade krokarna på väggen.

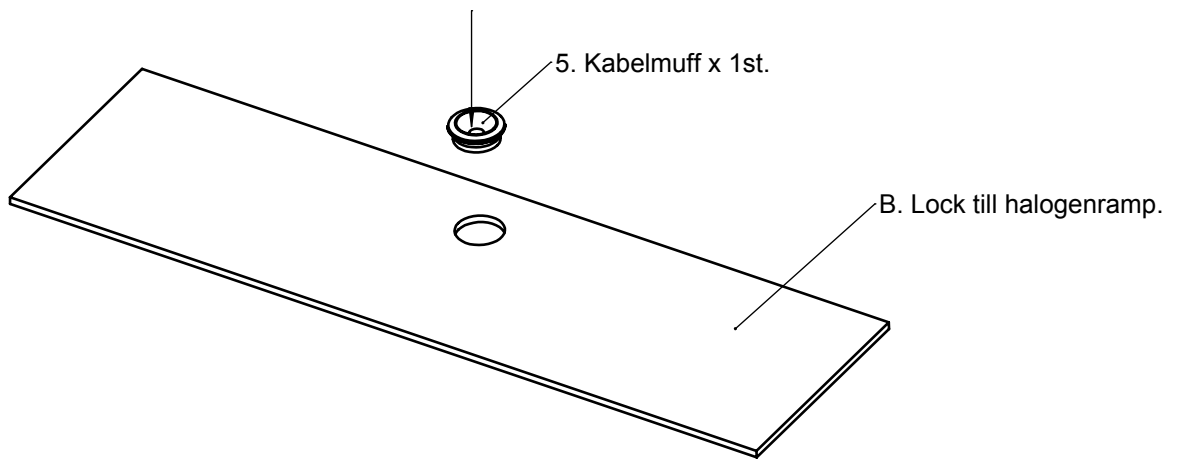


Montera halogenbelysningen i urtagen på undersidan på rampen. För kablarna genom urtagen till ovsidan.

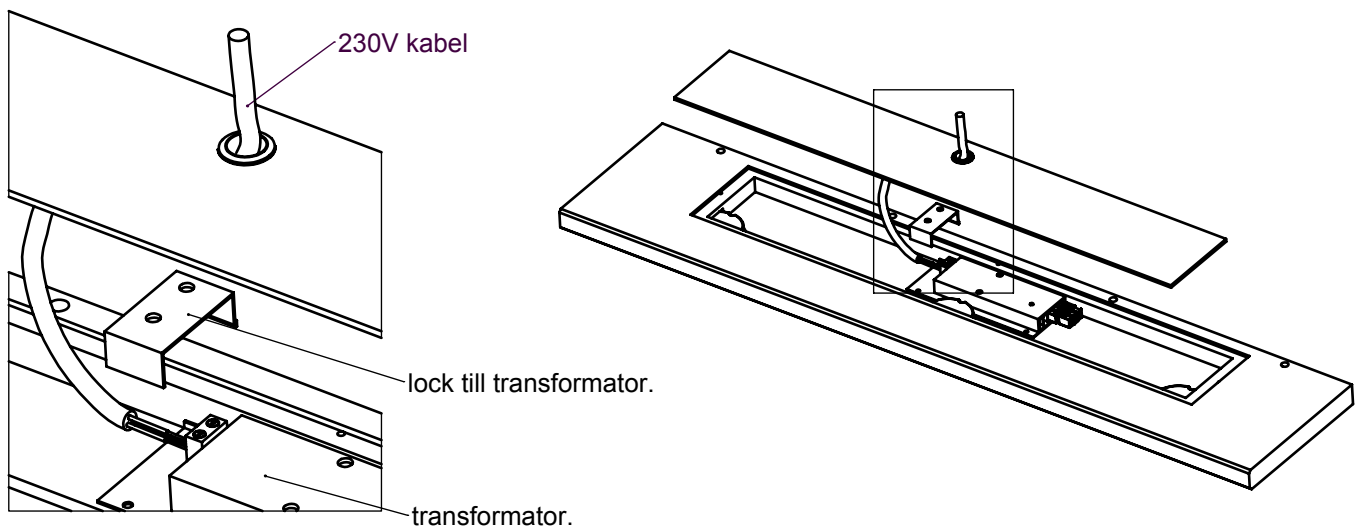


1. Montera kablarna i kontakterna, 4st.
2. Koppla kontakterna till transformatorn.
Placera detaljerna i det urfrästa utrymmet.

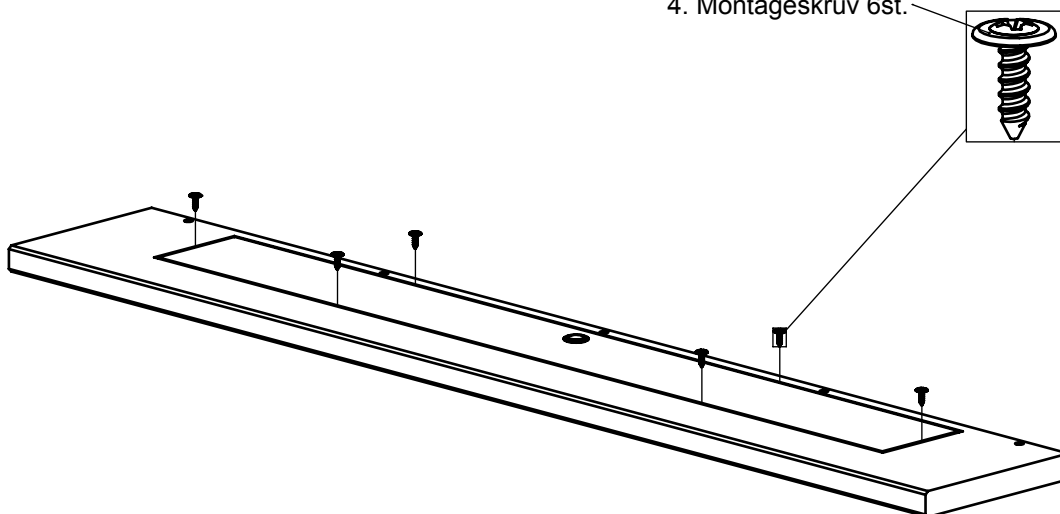




Skruva först bort locket på transformatorn.
För 230V kabeln genom kabelmuffen
i locket och koppla kabeln till transformatorn.
OBS! Elarbetet skall utföras av behörig installatör..



4. Montageskruv 6st.



Skötselråd badrumsinredning:

- Torka av/rengör med en fuktig trasa och mildt rengöringsmedel. Eftertorka skåp och luckor med torr trasa.
- Använd aldrig skurpulver, stålull eller liknande preparat som har slipande effekt / innehåller slipmedel.
- Eftertvätta alltid med rent vatten och torka torrt så att vatten inte blir stående och tränger in i befintliga skarvar.
- Lacknafta eller bensin kan användas för borttagning av svåra fläckar.

Gjutmarmorhandfat:

- Rengör med vanligt flytande rengöringsmedel utan slipmedel.
- Polera med ett fint polermedel och vaxa därefter, (använd gärna bilvårds produkter).
Görs detta regelbundet kommer handfatet att hålla sig fint under många år.
- Utsätt ej handfatet för syror, ammoniak, hårfärgningsmedel, avloppsrengöring eller klorin.
- Använd ej heller stålull, skurmedel eller vassa föremål.
Om ytskiktet av någon anledning skulle bli repigt eller nedmattat, polera och vaxa enligt instruktioner ovan.
Djupare repor kan först försiktigt slipas med våtslappapper (ca 1200 korn).
Vid djupare skador kan en lagningssats användas.

Garantier:

2 år Produktgaranti från inköpsdatum

10 år Garanti på handfat

10 år Garanti på mjukstängande skenors funktion

Garantierna gäller endast om produkten monterats och underhållits enligt monteringsanvisningen.

Garantin gäller reparation eller ersättning av felaktig produkt på grund av material- eller fabriktionsfel.